

FORMULACIÓN

PROYECTO:
**PLAN ESPECIAL DE MANEJO
 Y PROTECCIÓN DEL BARRIO
 ABAJO DEL RÍO Y ZONA DE
 INFLUENCIA**
 BARRANQUILLA 2023

CONTRATACIONES:
 - **ÁREA AFECTADA (BARRIO ABAJO)**
 - **ZONA DE INFLUENCIA**
 - **BARRIOS**
 - **PREDIOS**

COLABORADORES:
 EQUIPO TÉCNICO PEMP 2023
 ARQ. LUIS EDUARDO GARCÍA PACHECO
 ARQ. BARELY ACOSTA
 SECRETARÍA DE CULTURA,
 PATRIMONIO Y TURISMO
 ING. RONAL CHAVARRO
 ARQ. YEHOSHUA SANCHEZ

FUENTES DE INFORMACIÓN:
 CARTOGRAFÍA:
 1. SECRETARÍA DE CULTURA DE LA
 CIUDAD DE BARRANQUILLA.
 2. GERENCIA DISTRITAL DE GESTIÓN
 CATASTRAL.
 3. SECRETARÍA DE PLANEACIÓN DE LA
 CIUDAD DE BARRANQUILLA.
 4. PLANO DE LOCALIZACIÓN, PLAN DE
 ORDENAMIENTO TERRITORIAL DE
 BARRANQUILLA DECRETO 0212 DE
 2014.

CONTIENE:
**PLANO DE ÁREA DECLARADA
 Y ZONA DE INFLUENCIA.**

ESCALA: 1:200	FECHA: 2021-02-24
ARCHIVO: PLAN DE BARRIO A (P)	FECHA COPIA: 2020-02
DISEÑO: JOSER RODRIGUEZ P.	ELABORACIÓN: JOSER RODRIGUEZ P.
REVISIÓN:	PLANCHETA Nº: PF-01

FORMULACIÓN

PROYECTO:
PLAN ESPECIAL DE MANEJO Y PROTECCIÓN DEL BARRIO ABAJO DEL RÍO Y ZONA DE INFLUENCIA
 BARRANQUILLA 2023

CONVENCIONES:
 - — ÁREA AFECTADA (BARRIO ABAJO)
 - — ZONA DE INFLUENCIA
 - — BARRIOS
 - PREDIOS

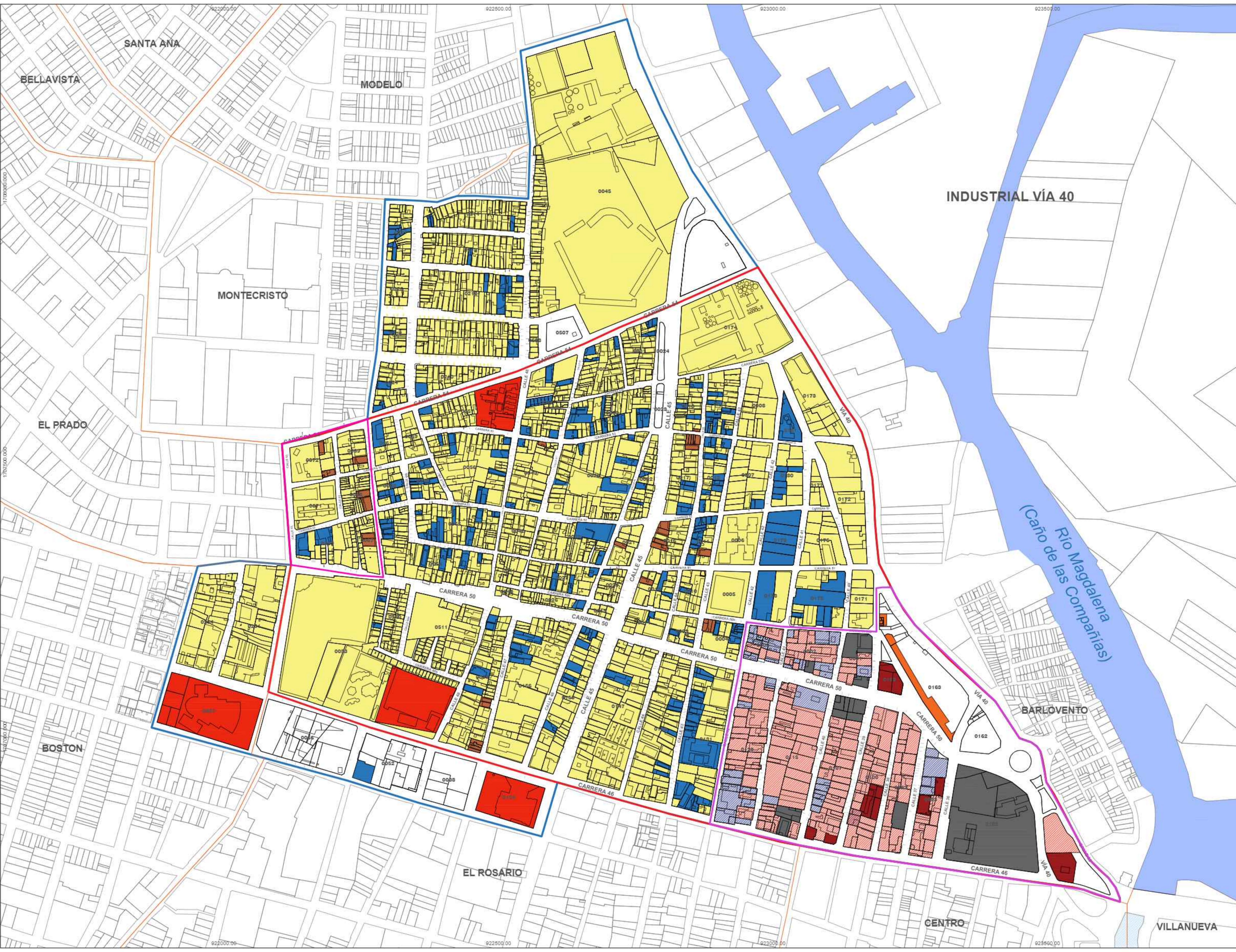
LEYENDA:
 - ■ NIVEL 1- CONSERVACIÓN INTEGRAL
 - ■ NIVEL 2- CONSERVACIÓN TIPO ARQUITECTÓNICO
 - ■ NIVEL 3- INMUEBLES DE CONSERVACIÓN CONTEXTUAL
 - ■ NIVEL 4- INMUEBLES SIN VALORES PATRIMONIALES DESDE EL ÁMBITO ARQUITECTÓNICO
 - ■ NIVEL 1- CONSERVACIÓN INTEGRAL DE ACUERDO AL PEP DEL CENTRO.
 - LÍMITE PEMP PRADO
 - LÍMITE PEP CENTRO
 - ■ INMUEBLES CON CARACTERÍSTICAS TIPOLOGICAS ALTERADAS
 - ■ INMUEBLES SIN CARACTERÍSTICAS TIPOLOGICAS COMPATIBLES CON EL CONTEXTO.
 - ■ INMUEBLES SIN CARACTERÍSTICAS TIPOLOGICAS INCOMPATIBLES CON EL CONTEXTO.
 - ■ LOTES NO CONSTRUIBLES.

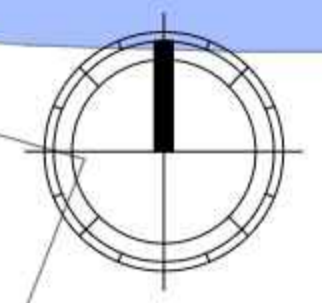
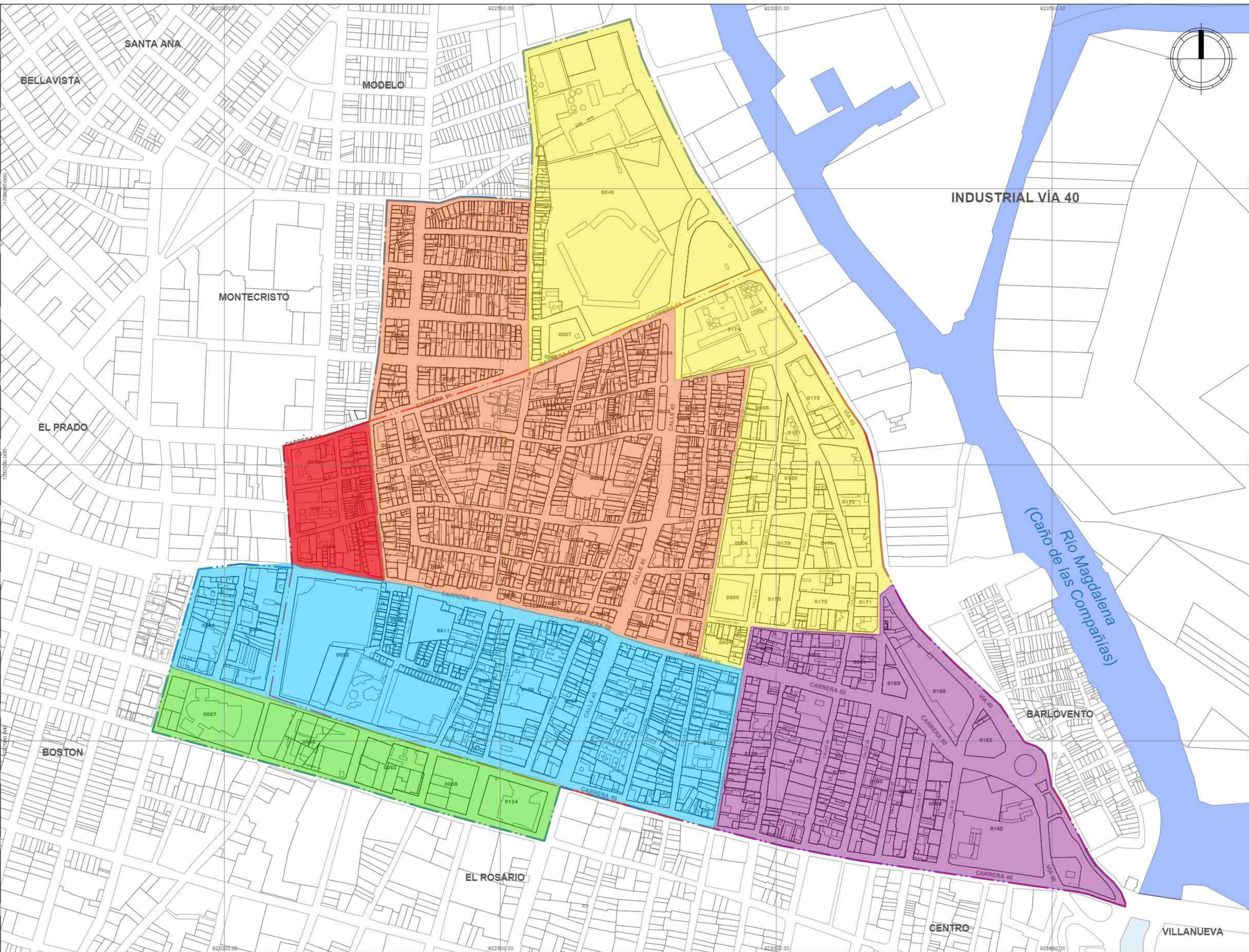
COLABORADORES:
 EQUIPO TÉCNICO PEMP 2023
 ARQ. LUIS EDUARDO GARCÍA PACHECO
 ARQ. BARELY ACOSTA
 SECRETARÍA DE CULTURA, PATRIMONIO Y TURISMO
 ING. RONAL CHAVARRO
 ARQ. YEHOSHUA SANCHEZ

FUENTES DE INFORMACIÓN CARTOGRAFICA:
 1. SECRETARÍA DE CULTURA DE LA CIUDAD DE BARRANQUILLA.
 2. GERENCIA DISTRITAL DE GESTIÓN CATASTRAL.
 3. SECRETARÍA DE PLANEACIÓN DE LA CIUDAD DE BARRANQUILLA.
 4. PLANO DE LOCALIZACIÓN; PLAN DE ORDENAMIENTO TERRITORIAL DE BARRANQUILLA DECRETO 0212 DE 2014.

PLANO DE NIVELES DE INTERVENCIÓN

ESCALA:	FECHA:
1:200	2021-02-24
ARCHIVO:	FECHA COPIA:
PLAN DE BARRIO A (P)	2020-02
DISEÑO:	ELABORACIÓN:
JUAN RODRIGUEZ P.	JUAN RODRIGUEZ P.
REVISIÓN:	PLANCHAS NO:
	PF-02





FORMULACIÓN

PROYECTO:
PLAN ESPECIAL DE MANEJO Y PROTECCIÓN DEL BARRIO ABAJO DEL RÍO Y ZONA DE INFLUENCIA
 BARRANQUILLA 2023

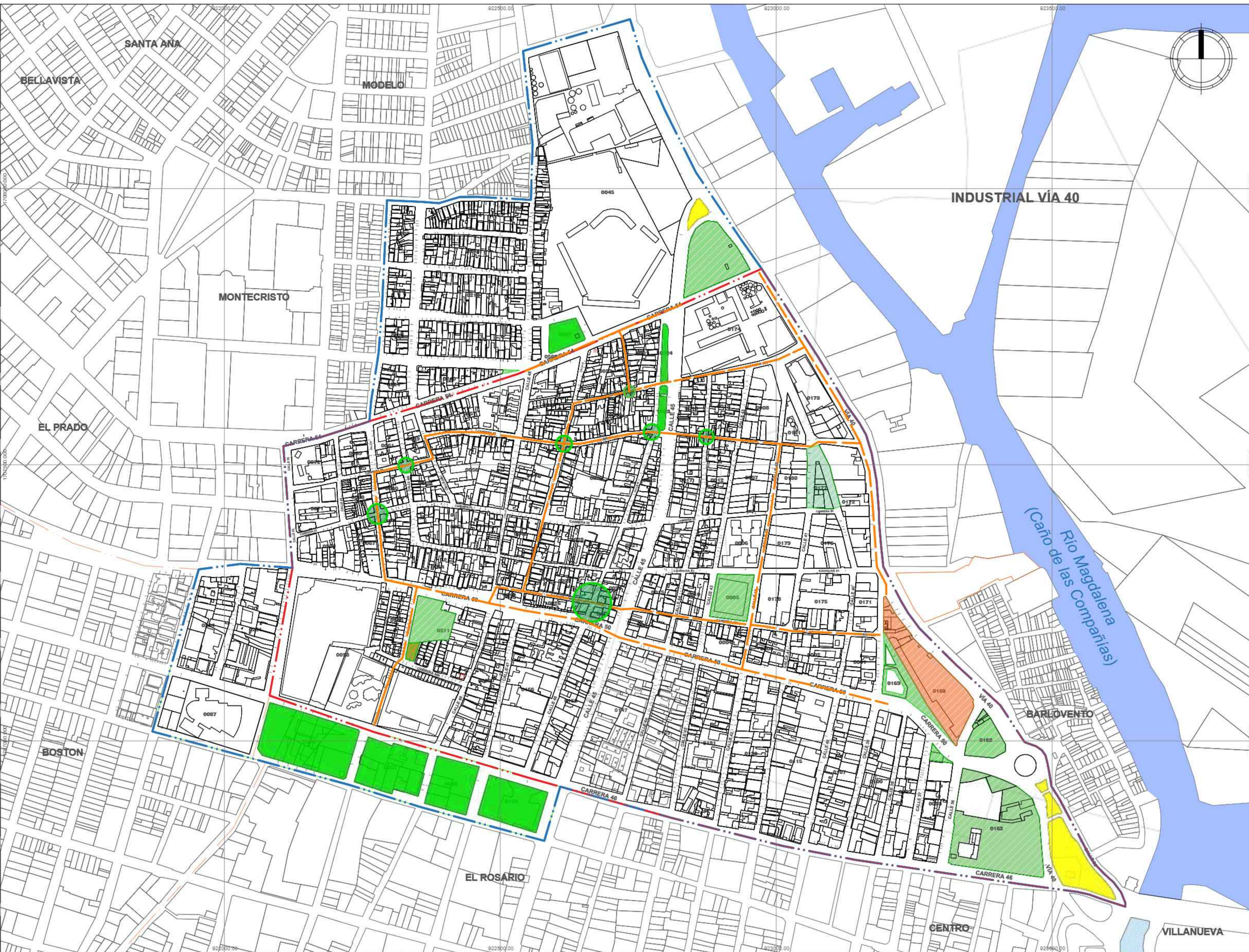
- CONVENCIONES:**
- ÁREA AFECTADA (BARRIO ABAJO)
 - ZONA DE INFLUENCIA
 - BARRIOS
 - PREDIOS
 - ZN 01 PEMP PRADO
 - ZN 02 RESIDENCIAL
 - ZN 03 INSTITUCIONAL
 - ZN 04 PEP CENTRO HISTÓRICO
 - ZN 05 COMERCIAL
 - ZN 06 PLAZA DE LA PAZ

COLABORADORES:
 EQUIPO TÉCNICO PEMP 2023
 ARQ. LUIS EDUARDO GARCÍA PACHECO,
 ARQ. BARELY ACOSTA,
 SECRETARÍA DE CULTURA PATRIMONIO Y TURISMO
 ING. RONAL CHAVARRO,
 ARQ. YEHOSHUA SANCHEZ

- FUENTES DE INFORMACIÓN CARTOGRAFICA:**
1. SECRETARÍA DE CULTURA DE LA CIUDAD DE BARRANQUILLA.
 2. GERENCIA DISTRITAL DE GESTIÓN CATASTRAL.
 3. SECRETARÍA DE PLANEACIÓN DE LA CIUDAD DE BARRANQUILLA.
 4. PLANO DE LOCALIZACIÓN: PLAN DE ORDENAMIENTO TERRITORIAL DE BARRANQUILLA DECRETO 0212 DE 2014.

PLANO ZONAS DE NORMATIVAS

ESCALA:	FECHA:
1:200	2021-02-24
ARCHIVO:	FECHA COPIA:
PLANTA BARRIO A (P1)	2020-02
DISEÑO:	ELABORADO:
JADER RODRIGUEZ P.	JADER RODRIGUEZ P.



COMPONENTE:
FORMULACIÓN

PROYECTO:
PLAN ESPECIAL DE MANEJO Y PROTECCIÓN DEL BARRIO ABAJO DEL RÍO Y ZONA DE INFLUENCIA

BARRANQUILLA 2023

- CONVENCIONES:
- ÁREA AFECTADA (BARRIO ABAJO)
 - ZONA DE INFLUENCIA
 - BARRIOS
 - PREDIOS
 - ESPACIO PÚBLICO
 - PROPIEDAD DE ESPACIO PÚBLICO
 - MANIFESTACIONES CULTURALES
 - EJES DE CONECTIVIDAD
 - ROTONDAS

COLABORADORES:

EQUIPO TÉCNICO PEMP 2023

ARQ. LUIS EDUARDO GARCÍA PACHECO,
ARQ. BARELY ACOSTA,

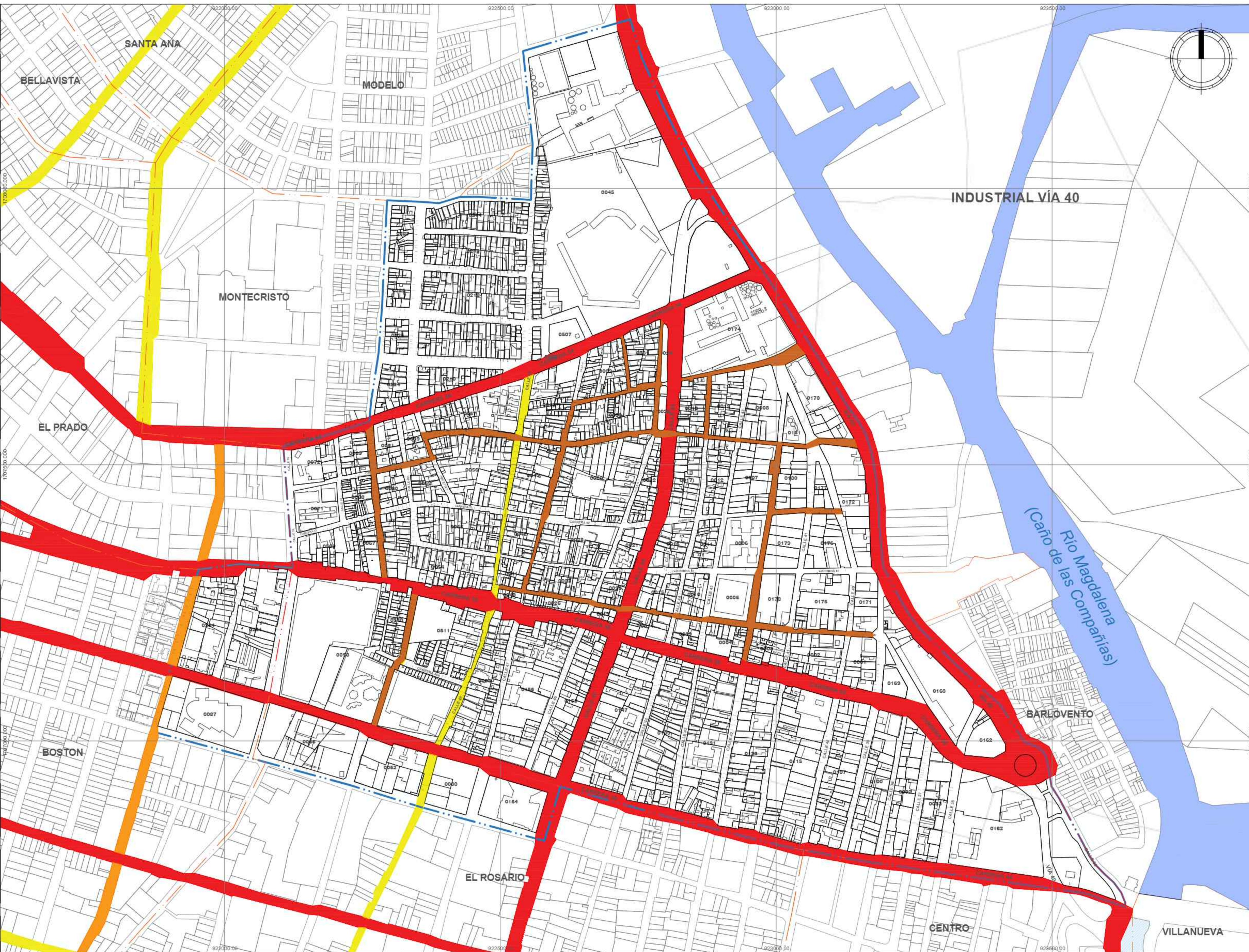
SECRETARÍA DE CULTURA PATRIMONIO Y TURISMO

ING. RONAL CHAVARRO,
ARQ. YEHOSHUA SANCHEZ

- FUENTES DE INFORMACIÓN CARTOGRAFICA:
1. SECRETARÍA DE CULTURA DE LA CIUDAD DE BARRANQUILLA.
 2. GERENCIA DISTRITAL DE GESTIÓN CATASTRAL.
 3. SECRETARÍA DE PLANEACIÓN DE LA CIUDAD DE BARRANQUILLA.
 4. PLANO DE LOCALIZACIÓN; PLAN DE ORDENAMIENTO TERRITORIAL DE BARRANQUILLA DECRETO 0212 DE 2014.

CONTIENE:
PLAN DE ESPACIO PÚBLICO

ESCALA:	FECHA:
1:200	2021-2024
ARCHIVO:	FECHA COPIA:
PLAN DE BARRIO A (P1)	2020-02
DISEÑO:	ELABORADO:
JADER RODRIGUEZ P	JADER RODRIGUEZ P
REVISIÓN:	PLANCHETA:
	PF-04



FORMULACIÓN

PROYECTO:
PLAN ESPECIAL DE MANEJO Y PROTECCIÓN DEL BARRIO ABAJO DEL RÍO Y ZONA DE INFLUENCIA
 BARRANQUILLA 2023

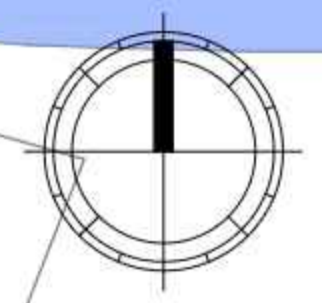
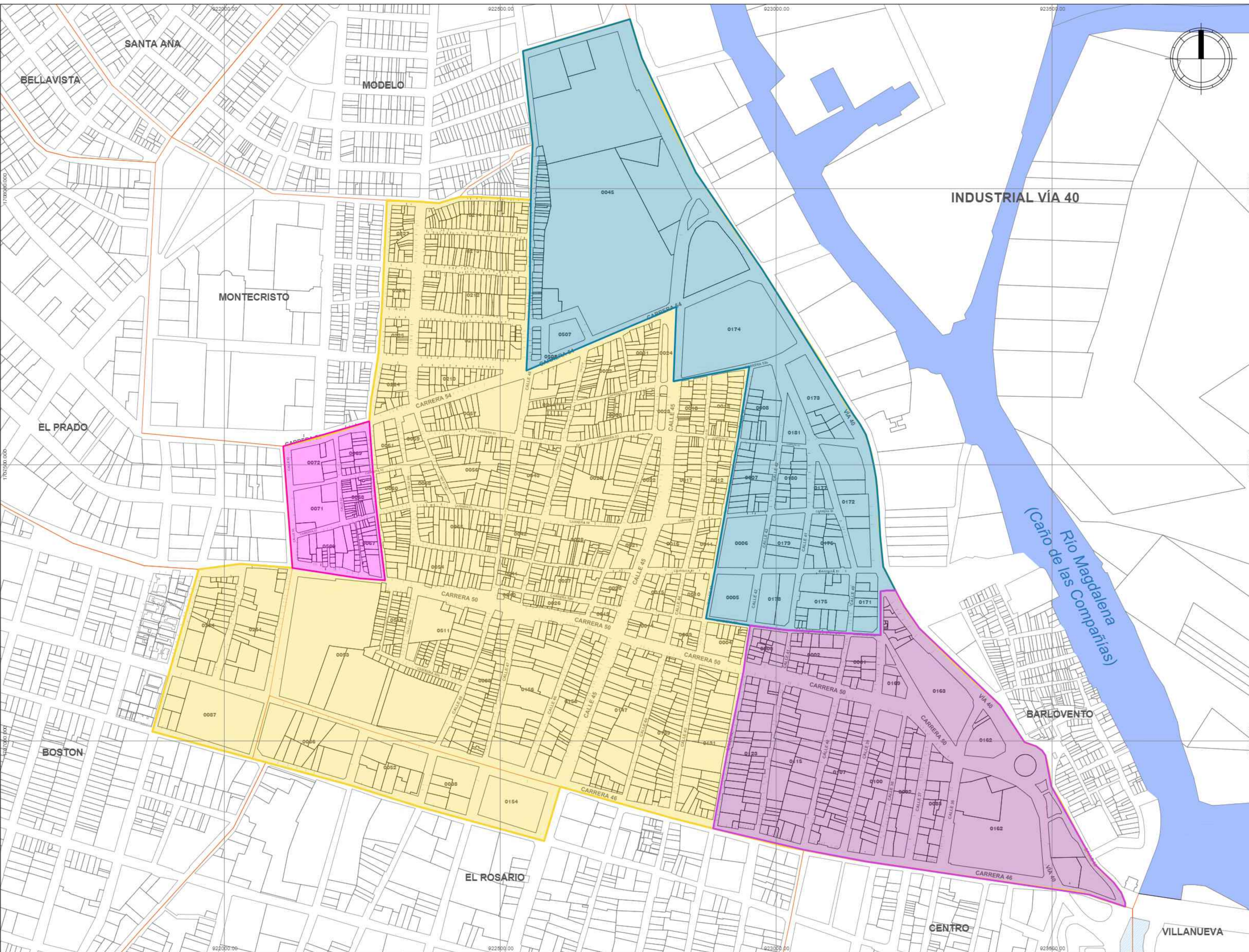
- CONVENCIONES:**
- ÁREA AFECTADA (BARRIO ABAJO)
 - ZONA DE INFLUENCIA
 - BARRIOS
 - PREDIOS
 - ARTERIA
 - SEMIARTERIA
 - COLECTORA
 - COEXISTENTES

COLABORADORES:
 EQUIPO TÉCNICO PEMP 2023
 ARQ. LUIS EDUARDO GARCÍA PACHECO,
 ARQ. BARELY ACOSTA,
 SECRETARÍA DE CULTURA PATRIMONIO Y TURISMO
 ING. RONAL CHAVARRO,
 ARQ. YEHOSHUA SANCHEZ

- FUENTES DE INFORMACIÓN CARTOGRAFICA:**
1. SECRETARÍA DE CULTURA DE LA CIUDAD DE BARRANQUILLA.
 2. GERENCIA DISTRITAL DE GESTIÓN CATASTRAL.
 3. SECRETARÍA DE PLANEACIÓN DE LA CIUDAD DE BARRANQUILLA.
 4. PLANO DE LOCALIZACIÓN: PLAN DE ORDENAMIENTO TERRITORIAL DE BARRANQUILLA DECRETO 0212 DE 2014.

PLAN DE JERARQUIZACIÓN VIAL

ESCALA:	FECHA:
1:200	2021-2024
ARCHIVO:	FECHA COPIA:
PLANTA BARRIO A (P1)	2020-02
DISEÑO:	ELABORADO:
JADER RODRIGUEZ P.	JADER RODRIGUEZ P.



FORMULACIÓN

PROYECTO:
PLAN ESPECIAL DE MANEJO Y PROTECCIÓN DEL BARRIO ABAJO DEL RÍO Y ZONA DE INFLUENCIA
 BARRANQUILLA 2023

CONDICIONES:
 - ÁREA AFECTADA (BARRIO ABAJO)
 - ZONA DE INFLUENCIA
 - BARRIOS
 - PREDIOS

LEYENDA:
 - LÍMITE TRATAMIENTO DE CONSERVACIÓN
 - LÍMITE TRATAMIENTO DE RENOVACIÓN URBANA
 - LÍMITE RESOLUCIÓN PEMP PRADO
 - LÍMITE RESOLUCIÓN PEP CENTRO

COLABORADORES:
 EQUIPO TÉCNICO PEMP 2023
 ARQ. LUIS EDUARDO GARCÍA PACHECO
 ARQ. BARELY ACOSTA
 SECRETARÍA DE CULTURA, PATRIMONIO Y TURISMO
 ING. RONAL CHAVARRO
 ARQ. YEHOSHUA SÁNCHEZ

FUENTES DE INFORMACIÓN CARTOGRAFICA:
 1. SECRETARÍA DE CULTURA DE LA CIUDAD DE BARRANQUILLA.
 2. GERENCIA DISTRITAL DE GESTIÓN CATASTRAL.
 3. SECRETARÍA DE PLANEACIÓN DE LA CIUDAD DE BARRANQUILLA.
 4. PLANO DE LOCALIZACIÓN; PLAN DE ORDENAMIENTO TERRITORIAL DE BARRANQUILLA DECRETO 0212 DE 2014.

PLANO DE TRATAMIENTOS DE CONSERVACIÓN

ESCALA:	FECHA:
1:200	18/10/2023
ARCHIVO:	FECHA COPIA:
PLAN DE BARRIO A (P)	202300
DISEÑO:	ELABORACIÓN:
ARG. JADER RODRÍGUEZ R.	ARG. JADER RODRÍGUEZ R.
REVISIÓN:	PLANCHETA Nº:
	PF-06